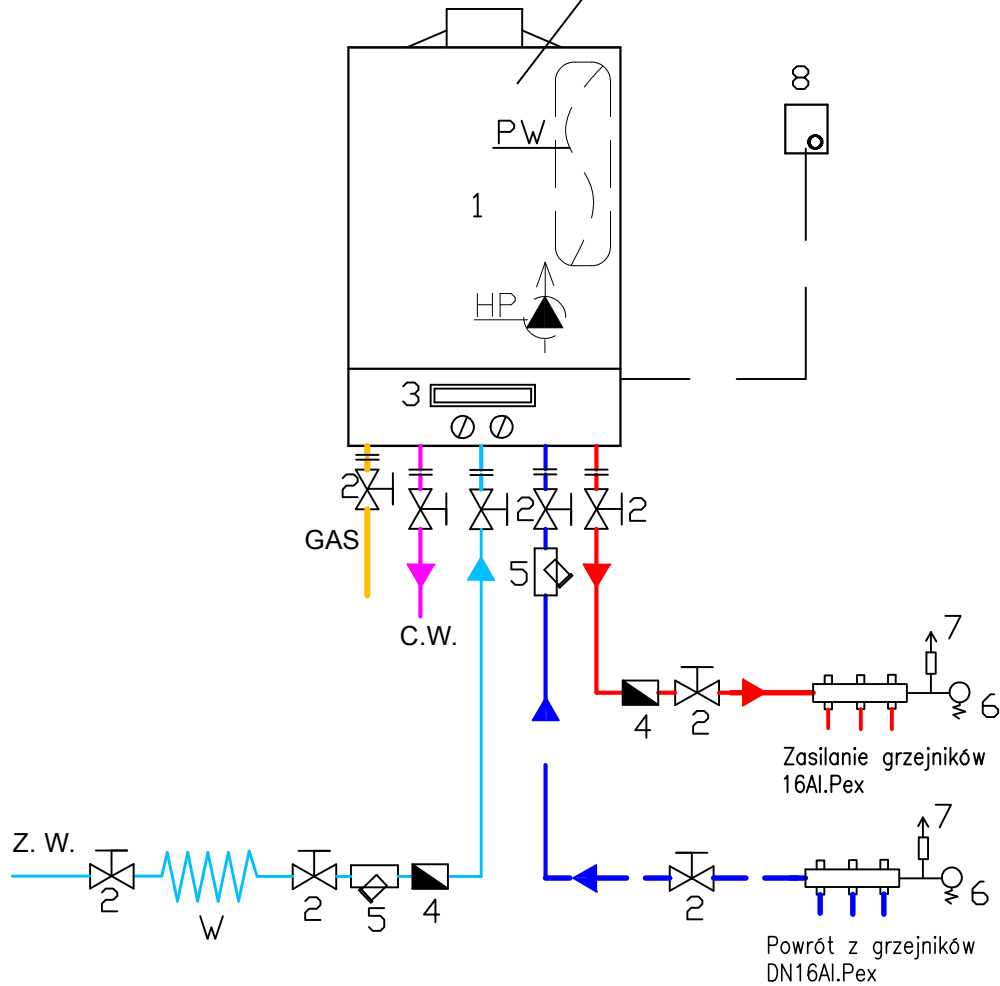


SCHEMAT KOTŁOWNI

Kocioł gazowy dwufunkcyjny, wiszący z zamkniętą komorą spalania o mocy nominalnej < 25 kW



NR	NAZWA
1	gazowy dwufunkcyjny kocioł C.O.
2	zawór odcinający kulowy gwintowany
3	sterownik kotła
4	zawór zwrotny sprężynowy
5	filtr siatkowy gwintowany
6	zawór spustowy
7	odpowietrznik automatyczny
8	regulator pokojowy
HP	pompa kotłowa
W	wężyk gumowy w oplocie
PW	przeponowe naczynie wzbiorcze kotła

OBIEKT Przebudowa i zmiana sposobu użytkowania budynku OSP Kuźnica na świetlicę wiejską				
ADRES Kuźnica, gm. Sulmierzyce, okręg 0009 dz. nr ewid. 1865/2				
TREŚĆ SCHEMAT INSTALACJI C.O.				
PROJEKTANT				
BRANŻA	STUDIUM	NR RYS.	SKALA	DATA
SANIT.	PB.	G_2		02.2018