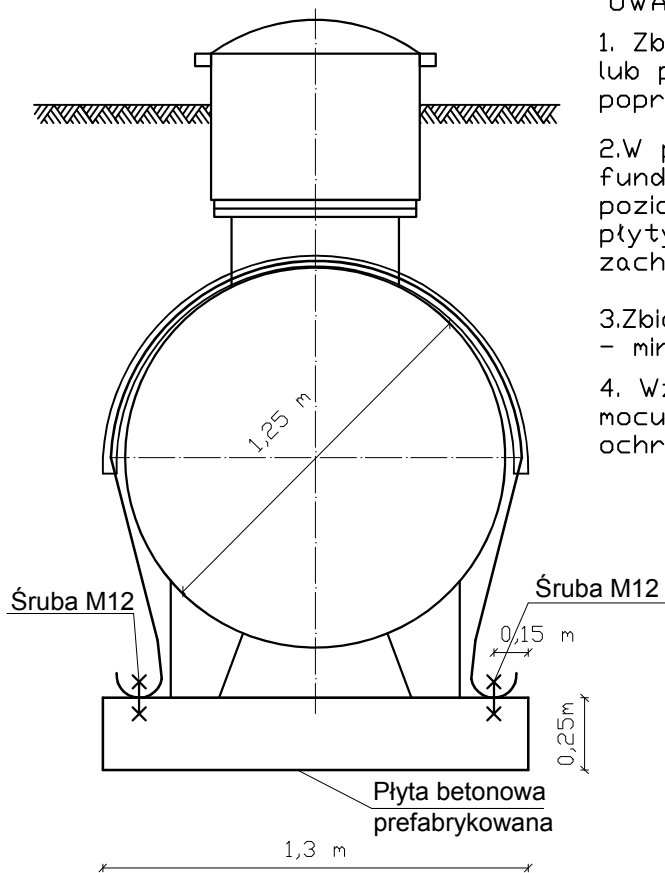


**UWAGI:**

1. Zbiornik mocowany do płyty betonowej bednarka, lub pasami transportowymi z klamrą zaciskową, poprzez fundamentowe suby rozporowe
2. W przypadku braku możliwości wykonania płyty fundamentowej na danej głębokości ze względu na poziom wody gruntowej istnieje możliwość wykonania płyty w wykopie o mniejszej głębokości przy zachowaniu przykrycia 0,5 m
3. Zbiornik należy obsypać piaskiem drobnoziarnistym - minimalna warstwa piasku wokół zbiornika 0,3 m
4. Wzdłuż powierzchni styku za zbiornikiem pas mocujący powinien być umieszczony w rękawie ochronnym



|   |                |                |       |                 |
|---|----------------|----------------|-------|-----------------|
| OBIEKT Przebudowa i zmiana sposobu użytkowania budynku OSP Kuźnica na świetlicę wiejską |                |                |       |                 |
| ADRES Kuźnica, gm. Sulmierzyce, obręb 0009 dz. nr ewid. 1865/2                          |                |                |       |                 |
| TREŚĆ POSADOWIENIE ZBIORNIKA PODZIEMNEGO LPG 2700L                                      |                |                |       |                 |
| PROJEKTANT  |                |                |       |                 |
| BRANŻA<br>SANIT.  | STUDIUM<br>PB. | NR RYS.<br>G_3 | SKALA | DATA<br>02.2018 |